

Ultra – kompaktowy filtr

FN 3258

- od 7 do 180 A
- szczególnie wysokie tłumienie od 150kHz do 30MHz
- wysoka odporność dławików na nasycenie
- kompaktowa obudowa oraz mała waga



Schemat elektryczny

Specyfikacja techniczna:

Max napięcie robocze:

480VAC at 50°C

Częstotliwość robocza:

DC to 60Hz at 50°C

Wysokie napięcie testowe:

P→E2900VDC przez 2s (test fabryczny)

P→P2800VDC przez 2s (test fabryczny)

Stopień ochrony:

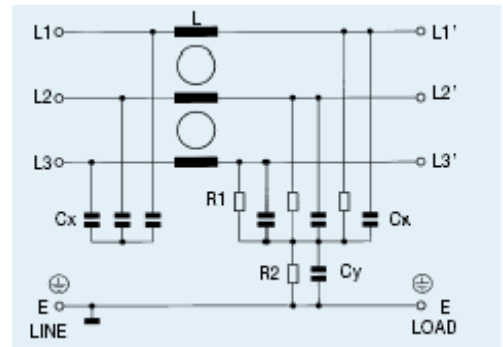
IP20

Temperatura pracy:

od -25°C do +100°C

Przebieżalność:

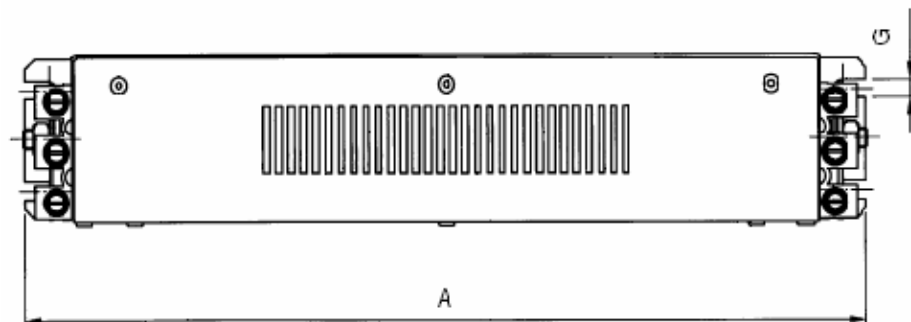
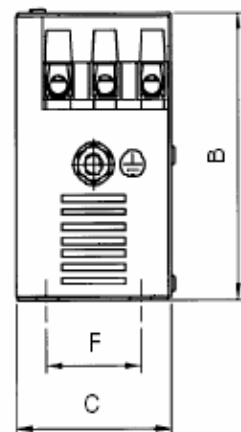
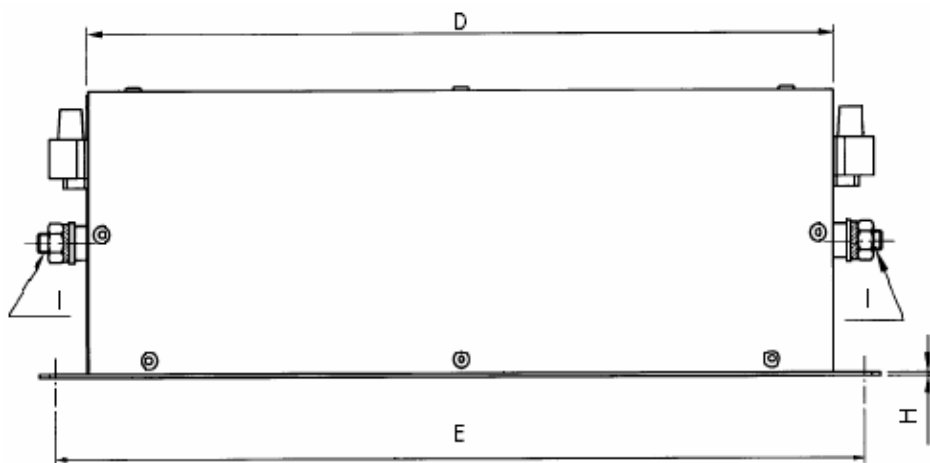
4 prądy znamionowe przy załączeniu, 1,5 prądu znamionowego przez 1 min. jednokrotnie w ciągu godziny.



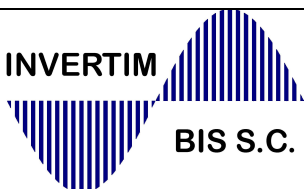
TYP	Prąd znamionowy w 50° (40°) A	Prąd upływowy (mA)	Utrata mocy (W)	Zaciski wyjścia / wejścia	Waga (kg)
FN 3258 – 7 – 45	7 (7.7)	33.04	3.80	45	0.5
FN 3258 – 16 – 45	16 (17.5)	33.04	6.05	45	0.8
FN 3258 – 30 – 47	30 (32.9)	33.04	11.83	47	1.2
FN 3258 – 42 – 47	42 (46.0)	33.04	15.70	47	1.4
FN 3258 – 55 – 52	55 (60.2)	33.04	25.88	52	1.8
FN 3258 – 75 – 52	75 (82.2)	33.04	32.21	52	3.2
FN 3258 – 100 – 35	100 (109.5)	33.04	34.50	35	4.3
FN 3258 – 130 – 35	130 (142.4)	33.04	43.10	35	4.5
FN 3258 – 180 – 40	180 (197.1)	33.04	58.30	40	6.0

Wymiary:

	7A	16A	30	42A	55A	75A	100A	130A	180A
A	190	250	270	310	250	270			380
B	70		85		90	135	150		170
C	40	45	50		85	80	90		120
D	160	220	240	280	220	240			350
E	180	235	255	295	235	255			365
F	20	25	30		60		65		365
G	4,5	5,4				6,5			
H	1				1,5				
I	M5			M6			M10		



INVERTIM



BIS S.C.

Invertim Bis S.C.
Biuro Techniczno – Handlowe
Ul. Mrówcza 212
04-687 Warszawa

tel. 22 812 47 06
tel/fax 22 812 08 78
www.invertimbis.com.pl
e-mail: zenonz@invertimbis.com.pl